

DM
VARIBULL®

DESSUPERAQUECEDOR
TIPO ÁREA VARIÁVEL
ASSISTIDO POR MOLA



VALTEK™
SULAMERICANA

Introdução

O Dessuperaquecedor DM VariBull® é composto por um tubo coletor montado na tubulação principal de vapor. Robusto e compacto é utilizado em inúmeras aplicações com eficiente desempenho do resfriamento de vapores superaquecidos no ponto de controle desejado.

O Dessuperaquecedor DM VariBull® pode ser construído com diferentes configurações da localização dos bocais, assim como com diferentes capacidades intrínsecas de vazão que proporcionam um alto e eficiente desempenho no sistema. A disposição e localização dos bocais é realizada de forma estratégica para alcançar uma ótima combinação que proporcione uma rápida vaporização da água de resfriamento injetada pelos bocais.

A conexão de interligação entre os diversos bocais é realizada através de tubulação externa com uma única entrada flangeada da água de resfriamento. Esta tubulação de interligação dos diferentes bocais é construída em paralelo ao tubo coletor, moderando as tensões térmicas devido às diferentes temperaturas entre o vapor superaquecido e o tubo coletor.

Quando o sistema de resfriamento está exposto a altos ciclos de estresses térmicos, alta velocidade do vapor e fluxos que induzem a vibrações, o tubo coletor pode ser fornecido com um difusor interno que protege o tubo coletor dos choques térmicos gerados.

Características Gerais

Construção do Tubo Coletor: Aço Carbono ASTM A105

Aço Cromo-Molibdênio ASTM A182 F22 ou F91 (em função da temperatura de operação e de acordo com a tubulação principal de vapor)

Diâmetro Nominal do Coletor: 8" a 40" - tamanhos maiores sob consulta.

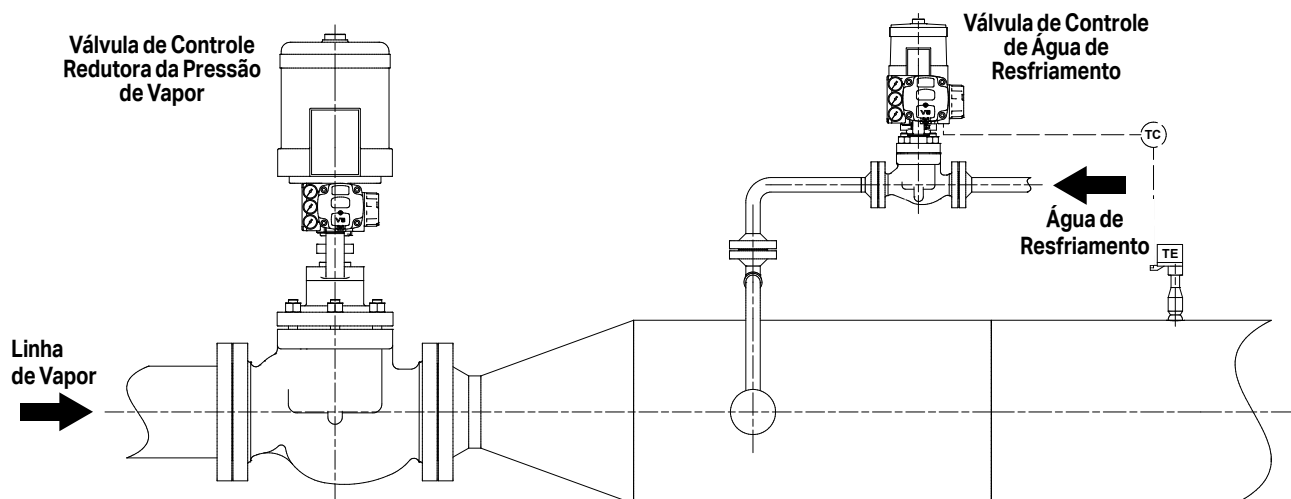
Diâmetro Nominal do Coletor de água: 1" a 4"

Classes de Pressão: ANSI 150-1500

Rangeabilidade inerente: 50:1

Número de Bocais Standard: 1, 2, 4 ou 8 bocais. 12 bocais sob consulta.

Típico Loop de Controle



Coeficientes de Vazão: C_v - Dimensões

Coeficientes de Vazão: C_v

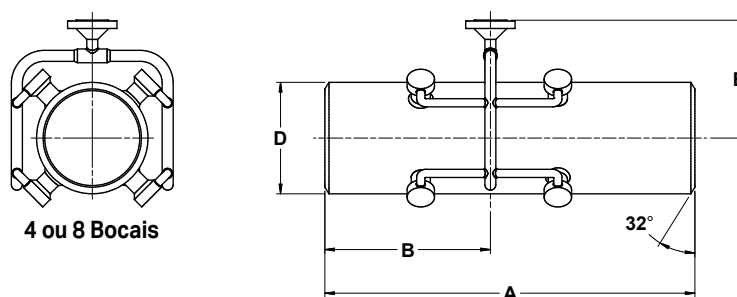
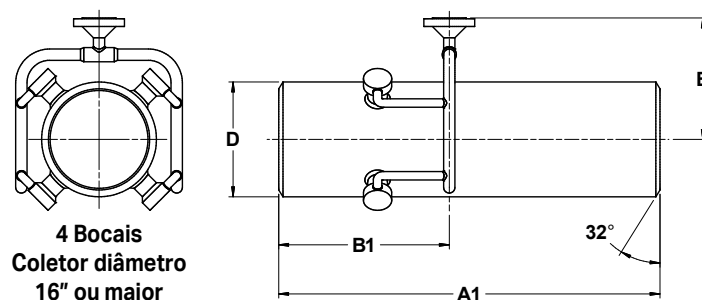
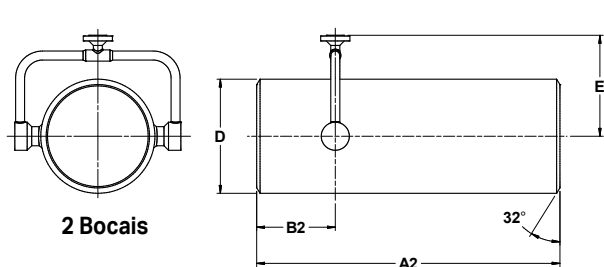
| Código dos Bocais | Nº de Bocais | | | | |
|-------------------|--------------|-----|----|-----|-----|
| | 1 | 2 | 4 | 8 | 12 |
| DM 4 | 0,9 | 1,7 | | | |
| DM 8 | 1,8 | 3,5 | 7 | | |
| DM 12 | 2,8 | 5,4 | 11 | | |
| DM 25 | 5,7 | 10 | 20 | 41 | |
| DM 40 | 9,7 | 17 | 35 | 70 | |
| DM 65 | 14 | 26 | 52 | 104 | 150 |



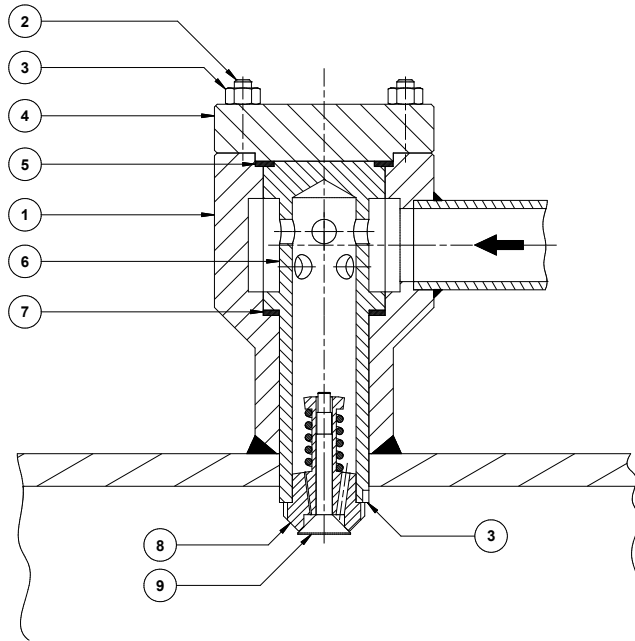
Coletor múltiplo com quatro bocais DM 25

Dimensões (mm)

| Diâmetro Nominal do Coletor D (pol.) | A | B | A1 | B1 | A2 | B2 | E |
|--------------------------------------|------|-----|------|-----|-----|-----|-----|
| 8 | 850 | 300 | | | 500 | 200 | 400 |
| 10 | 900 | 300 | | | 500 | 200 | 400 |
| 12 | 1000 | 400 | | | 500 | 200 | 500 |
| 14 | 1050 | 400 | | | 600 | 200 | 500 |
| 16 | 1150 | 450 | 700 | 450 | 600 | 200 | 500 |
| 18 | 1250 | 450 | 700 | 450 | 600 | 200 | 600 |
| 20 | 1350 | 500 | 800 | 500 | 700 | 200 | 600 |
| 22 | 1450 | 500 | 800 | 500 | | | 600 |
| 24 | 1550 | 550 | 800 | 550 | | | 700 |
| 26 | 1650 | 550 | 900 | 550 | | | 700 |
| 28 | 1750 | 600 | 900 | 600 | | | 700 |
| 32 | 1850 | 600 | 1000 | 600 | | | 800 |
| 36 | 1950 | 700 | 1000 | 700 | | | 800 |
| 40 | 2100 | 700 | 1100 | 700 | | | 900 |



Materiais de Construção



Detalhe do Bocal DM

| Item | Denominação | Material |
|------|---------------------|---|
| 1 | Corpo | ASTM A 105 ASTM A182 F11 / F22 /F91 |
| 2 | Parafusos | ASTM A 193 Gr. B7 |
| 3 | Porcas | ASTM A 194-2H |
| 4 | Flange do Corpo | ASTM A 105 ASTM A182 F11 / F22 /F91 |
| 5 | Juntas do Corpo | AISI 316 + Grafite |
| 6 | Retentor do Injetor | ASTM A 182 F6NM |
| 7 | Junta do Retentor | AISI 316 + Grafite |
| 8 | Bico Injetor | AISI 422 |
| 9 | Obturador | AISI 17-4 PH H1100 |
| 10 | Mola | Inconel X750 |

As informações e especificações contidas neste boletim são consideradas precisas. Entretanto, elas têm a finalidade somente de informação e não devem ser consideradas como certificadas. Os produtos Valtek Sulamericana são aprimorados continuamente e as especificações, dimensões e informações aqui contidas podem sofrer mudanças sem prévio aviso. Para informações adicionais ou confirmação das mesmas, consulte seu representante Valtek Sulamericana.

ValtekSul é marca registrada.

Valtek Sulamericana é marca registrada.

Sistema de Gestão da Qualidade



ISO 9001-2015

Certificado N° 311001 QM 15

DQS GmbH

DQS Brasil

ValtekSul Brasil

Escritório Central e Fábrica

Rua Goiás, 345 - Diadema - SP - Brasil

Central de Atendimento 11 4072-8600

www.valteksul.com

www.valteksul.com.br

VALTEK™ SULAMERICANA

THE CONTROL VALVES COMPANY